

Servicewagens Serveerwagen, 3 bladen 1200x600 mm, zonder duwbeugels

ARTIKEL _____

MODEL _____

NAAM _____

SIS _____

AIA _____



361222 (STR123)

Serveerwagen met 3 bladen
van 1200x600 mm

Omschrijving

Product Nr.

Serveerwagen met 3 bladen 1200x600 mm, zonder duwbeugels. De bladen zijn geschikt voor plaatsing van 2 stuks 500x500 mm korven. Maximale belading 150 kg, egaal verdeeld.

Buisframe Ø 25 mm met aangelaste bladen, volledig van roestvrijstaal AISI304. De bladen met waterkeringrand en geluiddemping. 4 zwenkwielen 125 mm, 2 met rem. 4 rubber stootringen. Lage uitvoering, hoogte 816 mm, kan onder een werkblad geplaatst worden.

Uitvoering

- Frame van roestvrijstalen buis 25 mm, volledig gelast.
- beladingscapaciteit van 150 kg bij gelijkmatige verdeling.
- Naadloze bladen met dubbel omgezette randen, uitgevoerd met geluiddempend materiaal, gelast aan het frame.
- Blad afmetingen 1200x600 mm.
- Vier zwenkwielen Ø125 mm, waarvan 2 met rem, voorzien van kunststof bumpers.

Constructie

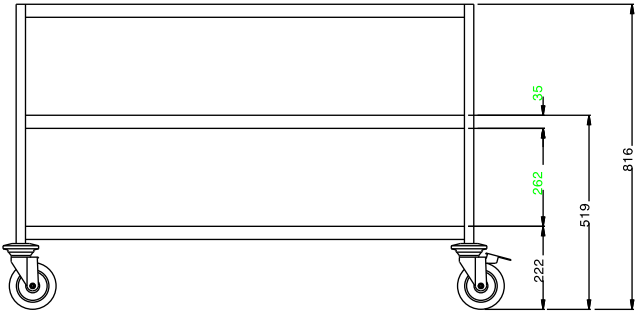
- Volledig van roestvrijstaal 1.4301 (AISI304).

Goedkeuring _____

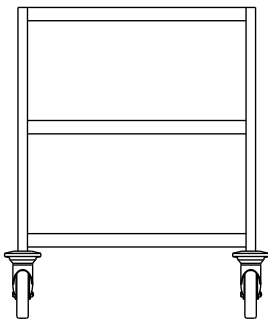
Algemene gegevens

Externe afmetingen, lengte 361222 (STR123)	1295 mm
Externe afmetingen, breedte	695 mm
Externe afmetingen, hoogte	816 mm
Wiel materiaal	Verzinkt
Wiel diameter	Ø 125
Gewicht, netto	ISO 9001; ISO 14001 kg

Front aanzicht



Zij aanzicht



Boven aanzicht

